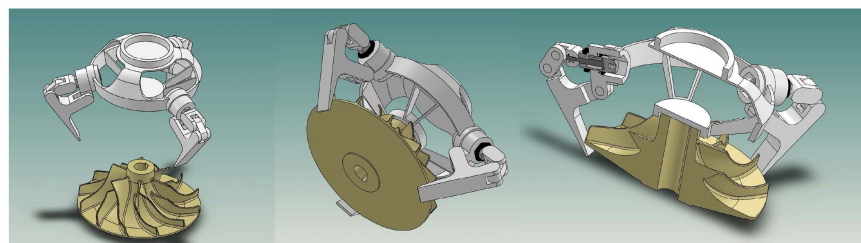
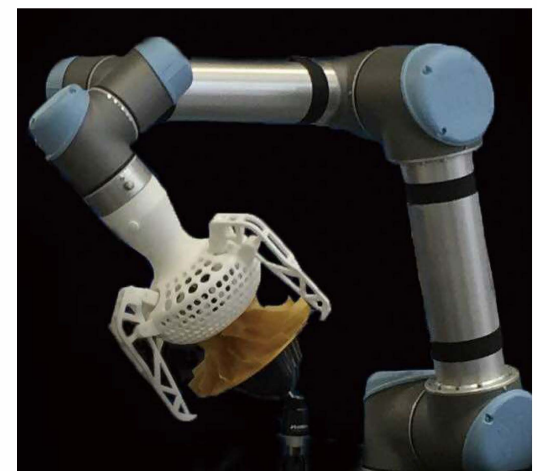
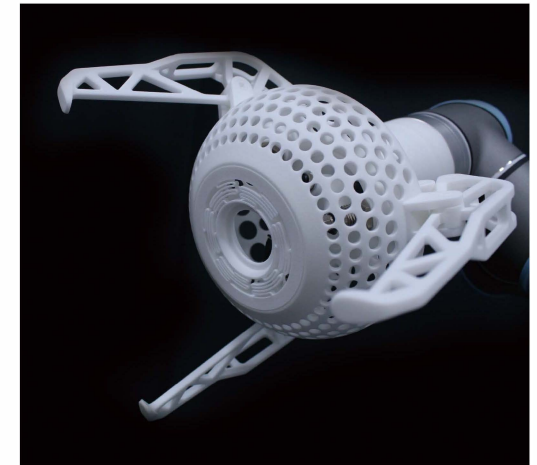
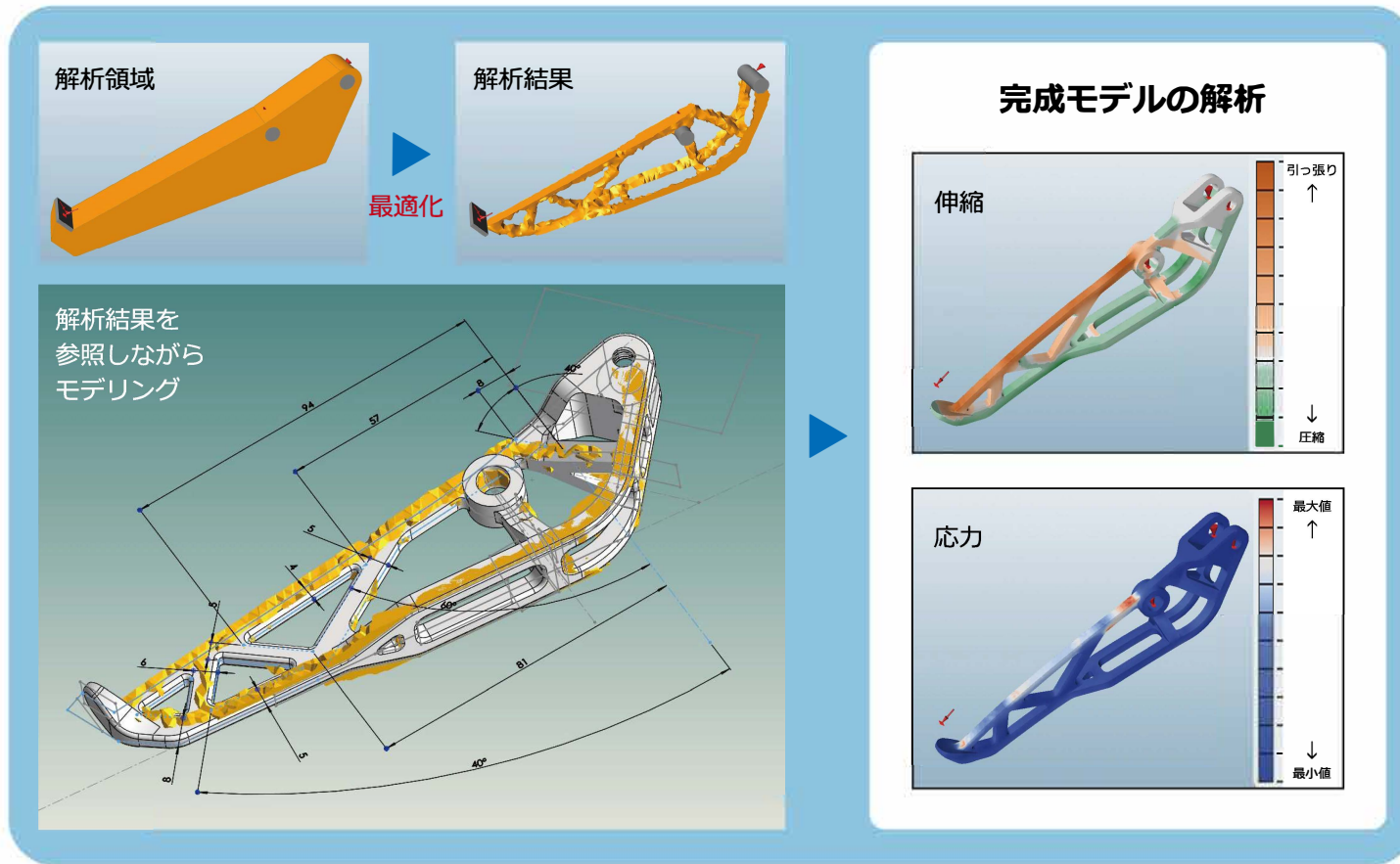
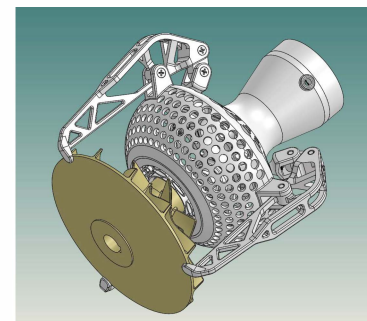


3Dプリンターだから実現できる、トポロジー最適化を利用した軽量化



機構を考慮した基本設計



最終形状の決定